



# ZIEGLER<sup>®</sup>

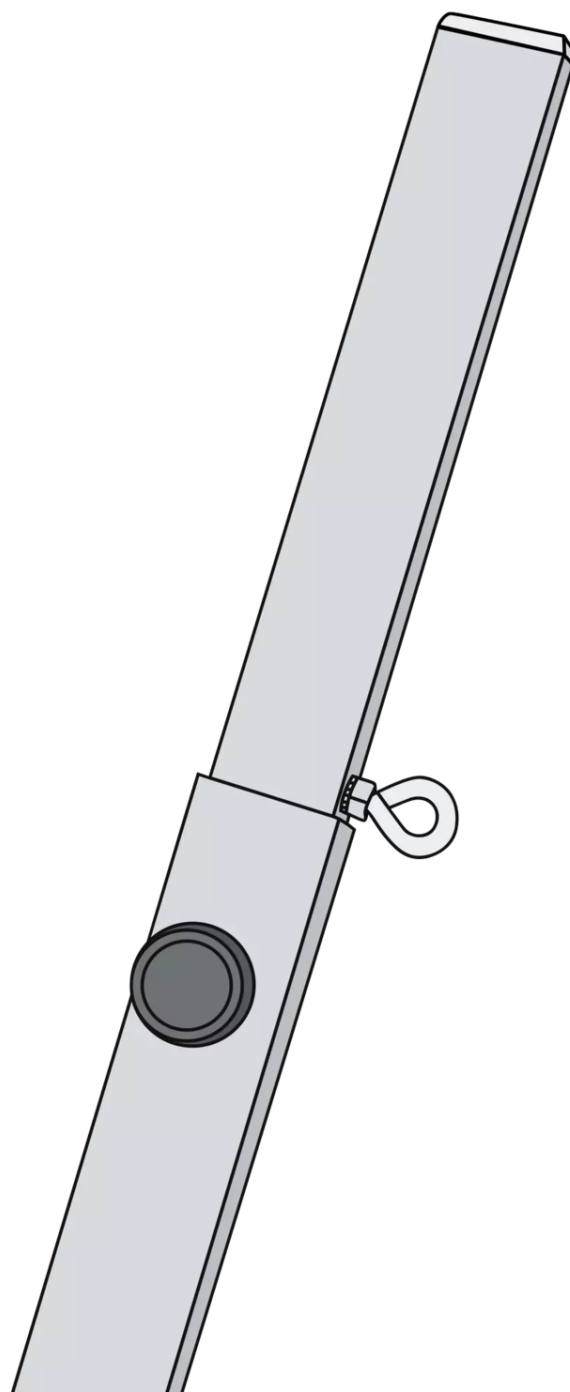
**Mehr Wert für draußen.**

Ihr innovativer Partner für Stahlleichtbau  
und Freiflächengestaltung

**TOP-QUALITÄT**  
- direkt vom -  
**HERSTELLER!**

## **Teleskopschubstange für Schutzhülle**

bis 4 m ausziehbar, Farbe anthrazitgrau - 954.023



[www.ziegler-metall.at](http://www.ziegler-metall.at)

**BESTELL-HOTLINE + BERATUNG** (Mo - Do: 07:30 - 17:00 Uhr, Freitag 07:30 - 12:00 Uhr)

Tel +43 (0) 76 72 / 958 950 Fax +43 (0) 76 72 / 958 9514 [beratung@ziegler-metall.at](mailto:beratung@ziegler-metall.at)

Angebote für gewerbliche Kunden. Netto-Preise zzgl. gesetzl. MwSt.

# Teleskopschubstange für Schutzhülle

bis 4 m ausziehbar, Farbe anthrazitgrau

**zum Webshop**