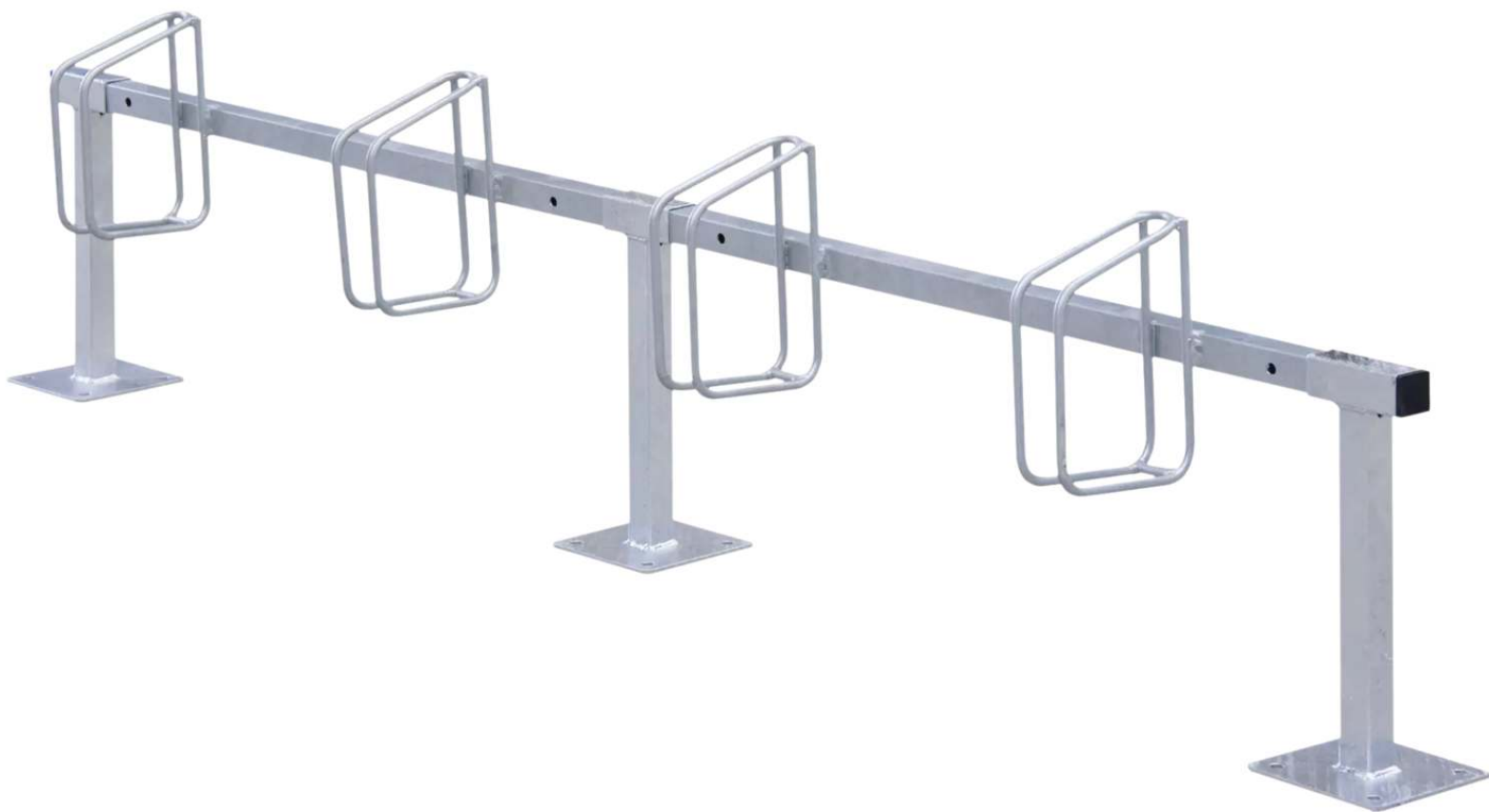




Ihr innovativer Partner für Stahlleichtbau
und Freiflächengestaltung

Fahrradständer CARTAGO

TOP-QUALITÄT
- direkt vom -
HERSTELLER!



www.ziegler-metall.de

BESTELL-HOTLINE + BERATUNG zum Nulltarif! (Mo-Fr: 07.00-18.00 Uhr, Sa: 08.00-12.00 Uhr)

Tel. 0800 / 100 49 01

Free Fax 0800 288 63 50

info@ziegler-metall.de

Angebote für gewerbliche Kunden. Netto-Preise zzgl. gesetzl. MwSt.

Fahrradständer CARTAGO

Der Fahrradständer CARTAGO mit Haltebügel ist ein beliebig erweiterbares Fahrradparksystem. Wer flexibel in der Gestaltung eines Fahrradstellplatzes sein möchte, trifft mit diesem Fahrradparker die richtige Wahl. Doch welche Vorteile besitzen Fahrradparksysteme, wie dieses?

Fahrradparksysteme, die flexibel erweiterbar sind, erfreuen sich großer Beliebtheit. Als Reihenfahrradständer ist der Fahrradparker optimal geeignet. Die Segmente werden durch Standverbindungsrohre im Handumdrehen miteinander verbunden. Die Reihenanlagen bestehen aus 2er- und 3er-Einheiten, wobei der Einstellwinkel der Fahrradhalter immer 90 Grad beträgt. In Reihe montiert erzielt man, wie beim Baukastenprinzip, eine beliebig große Anzahl an Fahrradeinstellplätzen. Ob Einzelparker oder Reihenfahrradständer hängt letztendlich von der Flächengröße des Stellplatzes ab.

Als Befestigungsvarianten sind beim Fahrradständer CARTAGO eine Wandbefestigung oder eine Bodenbefestigung möglich. Auch hier ist die Flexibilität wieder von großem Vorteil, denn der Fahrradparker lässt sich einfach überall anbringen. Ob mit Wandhalterung in einer Fahrradgarage oder mit Bodenbefestigung vor einer Parkanlage ist eine Frage des geeigneten Standorts. Beim Einbetonieren empfiehlt sich eine Einbautiefe von 250 mm. Für das Aufdübeln ist eine Fußplatte von 150 x 150 mm im Zubehör erhältlich. Sowohl bei der Wandbefestigung als auch der Bodenbefestigung ist der Fahrradständer ein Stück über dem Boden installiert. Die dadurch gewonnene Bodenfreiheit erleichtert die Bodenreinigung unter dem Fahrradparker. Alle Stahlteile sind feuerverzinkt, was ihn robust und langlebig macht und ihm einen optimalen Halt auch bei stürmischem Wetter verschafft. Der langlebige und rostresistente Fahrradparker ist für den Außenbereich optimal gerüstet.

Konstruktion:

- » Grundrahmen aus Vierkantrohr (35 x 35 mm)
- » Haltbügel aus Rundstahl (Ø 10 mm)
- » Einstellwinkel 90°
- » Reihenanlagen bestehen aus 2er- und 3er-Einheiten

Oberfläche:

- » alle Stahlteile feuerverzinkt

Reifenbreite:

- » 45 mm

Radabstand:

- » 500 mm

Befestigungsart:

- » zur Wandbefestigung, zum Einbetonieren (empfohlene Einbautiefe 250 mm) oder zum Aufdübeln bei +/- 0 mm (Fußplatten 150 x 150 mm), Befestigungsmaterial siehe Zubehör

Anlieferung:

- » die Segmente sind durch Standverbindungsrohre verbunden

- » erfolgt zerlegt

Allgemeine Merkmale

Oberfläche : feuerverzinkt

Anlieferung : zerlegt

Material : Stahl

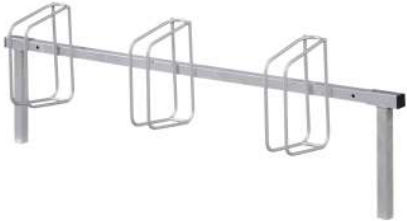
Nutzung : einseitig

Radeinstellung : tief

Produkttyp : Fahrradständer

Einstellwinkel : 90°
Radabstand : 500 mm
Reifenbreite : 45 mm
Tiefe : 215 mm
Höhe : 490 mm

161.948 Fahrradständer CARTAGO zum Einbetonieren, 3 Stellplätze



Oberfläche : feuerverzinkt
Befestigungsart : zum Einbetonieren
Anlieferung : zerlegt
Material : Stahl
Nutzung : einseitig
Radeinstellung : tief
Produkttyp : Fahrradständer
Einstellwinkel : 90°
Radabstand : 500 mm
empfohlene Einbautiefe : 250 mm
Anzahl Stellplätze : 3 Stück
Reifenbreite : 45 mm
Tiefe : 215 mm
Breite : 1610 mm
Höhe : 490 mm
Gewicht : 8 kg

zum Webshop

161.957 Fahrradständer CARTAGO Zum Einbetonieren, 6 Stellplätze



Oberfläche : feuerverzinkt
Befestigungsart : zum Einbetonieren
Anlieferung : zerlegt
Material : Stahl
Nutzung : einseitig
Radeinstellung : tief
Produkttyp : Fahrradständer
Einstellwinkel : 90°
Radabstand : 500 mm
empfohlene Einbautiefe : 250 mm
Reifenbreite : 45 mm
Anzahl Stellplätze : 6 Stück
Gewicht : 16 kg
Tiefe : 215 mm
Breite : 3110 mm
Höhe : 490 mm

zum Webshop

161.956 Fahrradständer CARTAGO Zur Wandbefestigung, 6 Stellplätze



Oberfläche : feuerverzinkt
empfohlene Einbautiefe : +/- 0 mm
Anlieferung : zerlegt
Material : Stahl
Nutzung : einseitig
Radeinstellung : tief
Produkttyp : Fahrradständer
Gewicht : 12 kg
Einstellwinkel : 90°
Radabstand : 500 mm
Befestigungsart : zur Wandbefestigung
Breite : 3000 mm
Reifenbreite : 45 mm
Anzahl Stellplätze : 6 Stück
Tiefe : 215 mm
Höhe : 490 mm

zum Webshop

161.955 Fahrradständer CARTAGO Zum Aufdübeln, 5 Stellplätze



Befestigungsart : zum Aufdübeln
Oberfläche : feuerverzinkt
empfohlene Einbautiefe : +/- 0 mm
Anlieferung : zerlegt
Material : Stahl
Nutzung : einseitig
Radeinstellung : tief
Produkttyp : Fahrradständer
Einstellwinkel : 90°
Radabstand : 500 mm
Reifenbreite : 45 mm
Anzahl Stellplätze : 5 Stück
Gewicht : 15 kg
Tiefe : 215 mm
Breite : 2610 mm
Höhe : 490 mm

zum Webshop

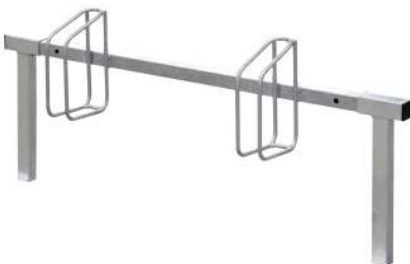
161.954 Fahrradständer CARTAGO Zum Einbetonieren, 5 Stellplätze



Oberfläche : feuerverzinkt
Befestigungsart : zum Einbetonieren
Anlieferung : zerlegt
Material : Stahl
Nutzung : einseitig
Radeinstellung : tief
Produkttyp : Fahrradständer
Einstellwinkel : 90°
Radabstand : 500 mm
empfohlene Einbautiefe : 250 mm
Reifenbreite : 45 mm
Anzahl Stellplätze : 5 Stück
Gewicht : 14 kg
Tiefe : 215 mm
Breite : 2610 mm
Höhe : 490 mm

zum Webshop

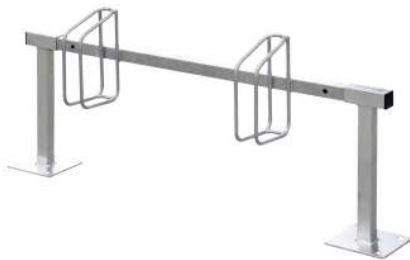
161.945 Fahrradständer CARTAGO zum Einbetonieren, 2 Stellplätze



Oberfläche : feuerverzinkt
Befestigungsart : zum Einbetonieren
Anlieferung : zerlegt
Material : Stahl
Nutzung : einseitig
Radeinstellung : tief
Produkttyp : Fahrradständer
Einstellwinkel : 90°
Radabstand : 500 mm
Anzahl Stellplätze : 2 Stück
empfohlene Einbautiefe : 250 mm
Reifenbreite : 45 mm
Breite : 1110 mm
Tiefe : 215 mm
Gewicht : 6 kg
Höhe : 490 mm

zum Webshop

161.946 Fahrradständer CARTAGO zum Aufdübeln, 2 Stellplätze



Befestigungsart : zum Aufdübeln
Oberfläche : feuerverzinkt
empfohlene Einbautiefe : +/- 0 mm
Anlieferung : zerlegt
Material : Stahl
Nutzung : einseitig
Radeinstellung : tief
Produkttyp : Fahrradständer
Einstellwinkel : 90°
Radabstand : 500 mm
Anzahl Stellplätze : 2 Stück
Reifenbreite : 45 mm
Breite : 1110 mm
Tiefe : 215 mm
Höhe : 490 mm
Gewicht : 7 kg

zum Webshop

161.944 Fahrradständer CARTAGO zur Wandbefestigung, 2 Stellplätze



Oberfläche : feuerverzinkt
empfohlene Einbautiefe : +/- 0 mm
Breite : 1000 mm
Anlieferung : zerlegt
Material : Stahl
Nutzung : einseitig
Radeinstellung : tief
Produkttyp : Fahrradständer
Einstellwinkel : 90°
Radabstand : 500 mm
Anzahl Stellplätze : 2 Stück
Befestigungsart : zur Wandbefestigung
Reifenbreite : 45 mm
Tiefe : 215 mm
Gewicht : 4 kg
Höhe : 490 mm

zum Webshop

161.958 Fahrradständer CARTAGO Zum Aufdübeln, 6 Stellplätze



Befestigungsart : zum Aufdübeln
Oberfläche : feuerverzinkt
empfohlene Einbautiefe : +/- 0 mm
Anlieferung : zerlegt
Material : Stahl
Nutzung : einseitig
Radeinstellung : tief
Produkttyp : Fahrradständer
Einstellwinkel : 90°
Radabstand : 500 mm
Reifenbreite : 45 mm
Anzahl Stellplätze : 6 Stück
Gewicht : 17 kg
Tiefe : 215 mm
Breite : 3110 mm
Höhe : 490 mm

zum Webshop

161.953 Fahrradständer CARTAGO Zur Wandbefestigung, 5 Stellplätze



Oberfläche : feuerverzinkt
empfohlene Einbautiefe : +/- 0 mm
Anlieferung : zerlegt
Gewicht : 11 kg
Material : Stahl
Nutzung : einseitig
Radeinstellung : tief
Produkttyp : Fahrradständer
Einstellwinkel : 90°
Radabstand : 500 mm
Breite : 2500 mm
Befestigungsart : zur Wandbefestigung
Reifenbreite : 45 mm
Anzahl Stellplätze : 5 Stück
Tiefe : 215 mm
Höhe : 490 mm

zum Webshop

161.952 Fahrradständer CARTAGO Zum Aufdübeln, 4 Stellplätze



Befestigungsart : zum Aufdübeln
Oberfläche : feuerverzinkt
empfohlene Einbautiefe : +/- 0 mm
Anlieferung : zerlegt
Material : Stahl
Nutzung : einseitig
Radeinstellung : tief
Produkttyp : Fahrradständer
Einstellwinkel : 90°
Radabstand : 500 mm
Gewicht : 13 kg
Anzahl Stellplätze : 4 Stück
Reifenbreite : 45 mm
Tiefe : 215 mm
Breite : 2110 mm
Höhe : 490 mm

zum Webshop

161.951 Fahrradständer CARTAGO Zum Einbetonieren, 4 Stellplätze



Oberfläche : feuerverzinkt
Befestigungsart : zum Einbetonieren
Anlieferung : zerlegt
Material : Stahl
Nutzung : einseitig
Radeinstellung : tief
Produkttyp : Fahrradständer
Gewicht : 12 kg
Einstellwinkel : 90°
Radabstand : 500 mm
empfohlene Einbautiefe : 250 mm
Anzahl Stellplätze : 4 Stück
Reifenbreite : 45 mm
Tiefe : 215 mm
Breite : 2110 mm
Höhe : 490 mm

zum Webshop

161.950 Fahrradständer CARTAGO zur Wandbefestigung, 4 Stellplätze



Oberfläche : feuerverzinkt
empfohlene Einbautiefe : +/- 0 mm
Anlieferung : zerlegt
Material : Stahl
Nutzung : einseitig
Radeinstellung : tief
Produkttyp : Fahrradständer
Breite : 2000 mm
Einstellwinkel : 90°
Radabstand : 500 mm
Befestigungsart : zur Wandbefestigung
Anzahl Stellplätze : 4 Stück
Reifenbreite : 45 mm
Tiefe : 215 mm
Höhe : 490 mm
Gewicht : 9 kg

zum Webshop

161.949 Fahrradständer CARTAGO zum Aufdübeln, 3 Stellplätze



Befestigungsart : zum Aufdübeln
Oberfläche : feuerverzinkt
empfohlene Einbautiefe : +/- 0 mm
Anlieferung : zerlegt
Material : Stahl
Nutzung : einseitig
Radeinstellung : tief
Produkttyp : Fahrradständer
Einstellwinkel : 90°
Radabstand : 500 mm
Anzahl Stellplätze : 3 Stück
Reifenbreite : 45 mm
Tiefe : 215 mm
Breite : 1610 mm
Höhe : 490 mm
Gewicht : 9 kg

zum Webshop



Oberfläche : feuerverzinkt
empfohlene Einbautiefe : +/- 0 mm
Anlieferung : zerlegt
Material : Stahl
Breite : 1500 mm
Nutzung : einseitig
Radeinstellung : tief
Produkttyp : Fahrradständer
Einstellwinkel : 90°
Radabstand : 500 mm
Befestigungsart : zur Wandbefestigung
Anzahl Stellplätze : 3 Stück
Reifenbreite : 45 mm
Tiefe : 215 mm
Gewicht : 6 kg
Höhe : 490 mm

zum Webshop

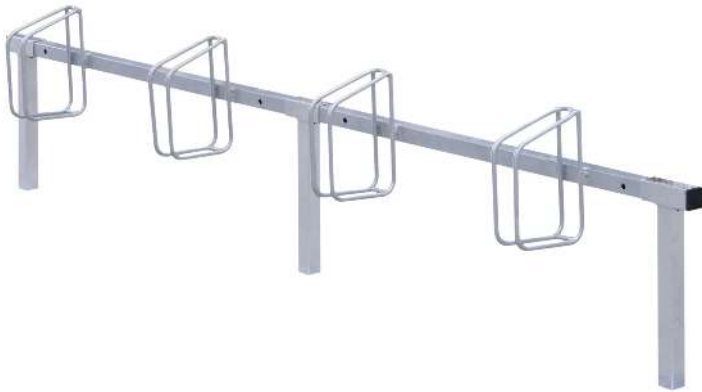
Fahrradständer CARTAGO zum Aufdübeln, 3 Stellplätze



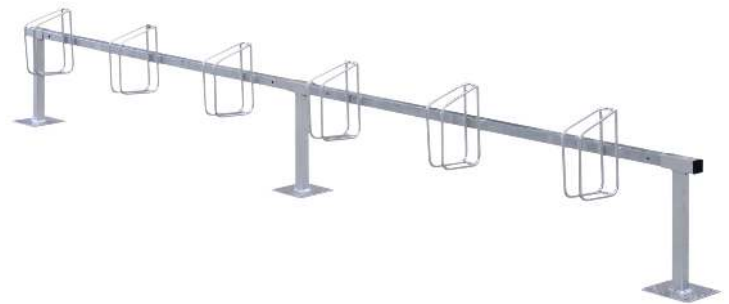
Fahrradständer CARTAGO zur Wandbefestigung, 3 Stellplätze



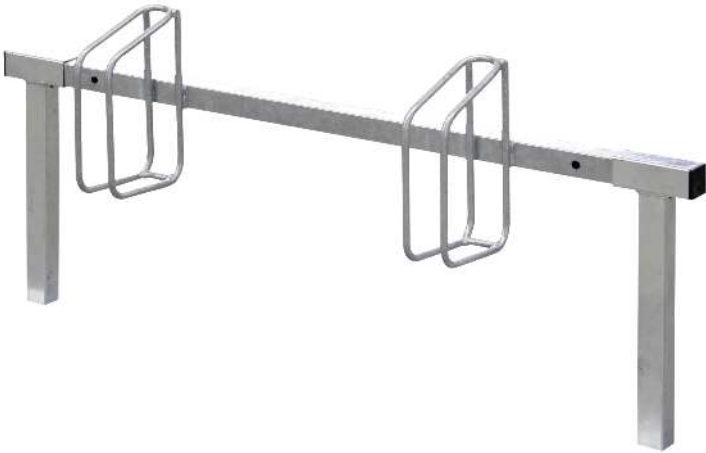
Fahrradständer CARTAGO, zum Einbetonieren, 4 Stellplätze



Fahrradständer CARTAGO, zum Aufdübeln, 6 Stellplätze



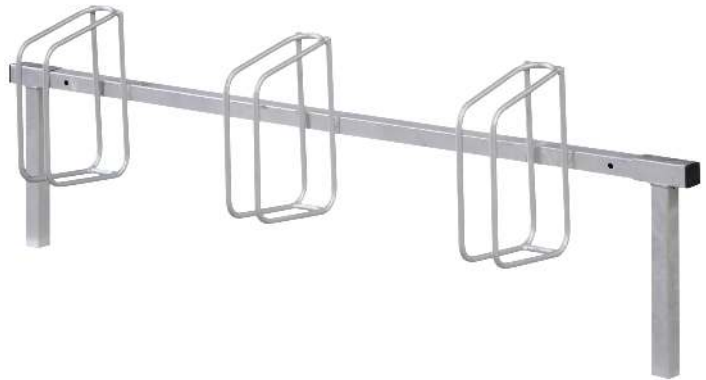
Fahrradständer CARTAGO, zum Einbetonieren, 2
Stellplätze



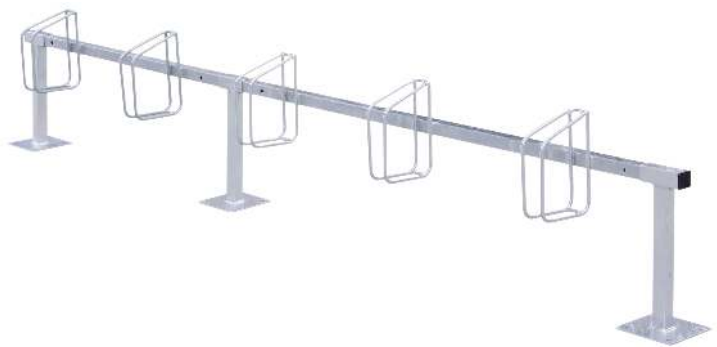
Fahrradständer CARTAGO, zum Einbetonieren, 5
Stellplätze



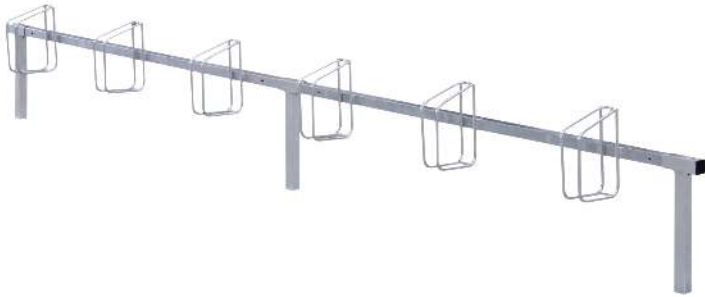
Fahrradständer CARTAGO, zum Einbetonieren, 3
Stellplätze



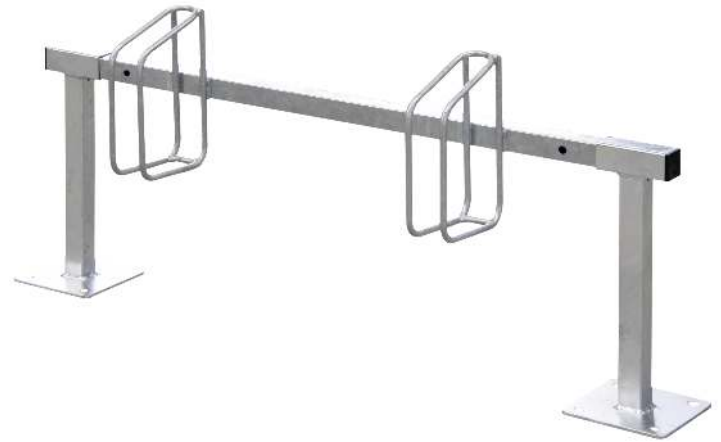
Fahrradständer CARTAGO, zum Aufdübeln, 5
Stellplätze



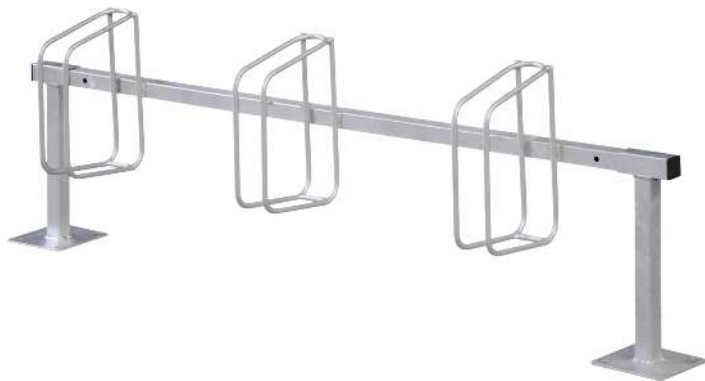
Fahrradständer CARTAGO, zum Einbetonieren, 6 Stellplätze



Fahrradständer CARTAGO, zum Aufdübeln, 2 Stellplätze



Fahrradständer CARTAGO, zum Aufdübeln, 3 Stellplätze



Fahrradständer CARTAGO, zur Wandbefestigung, 4 Stellplätze

