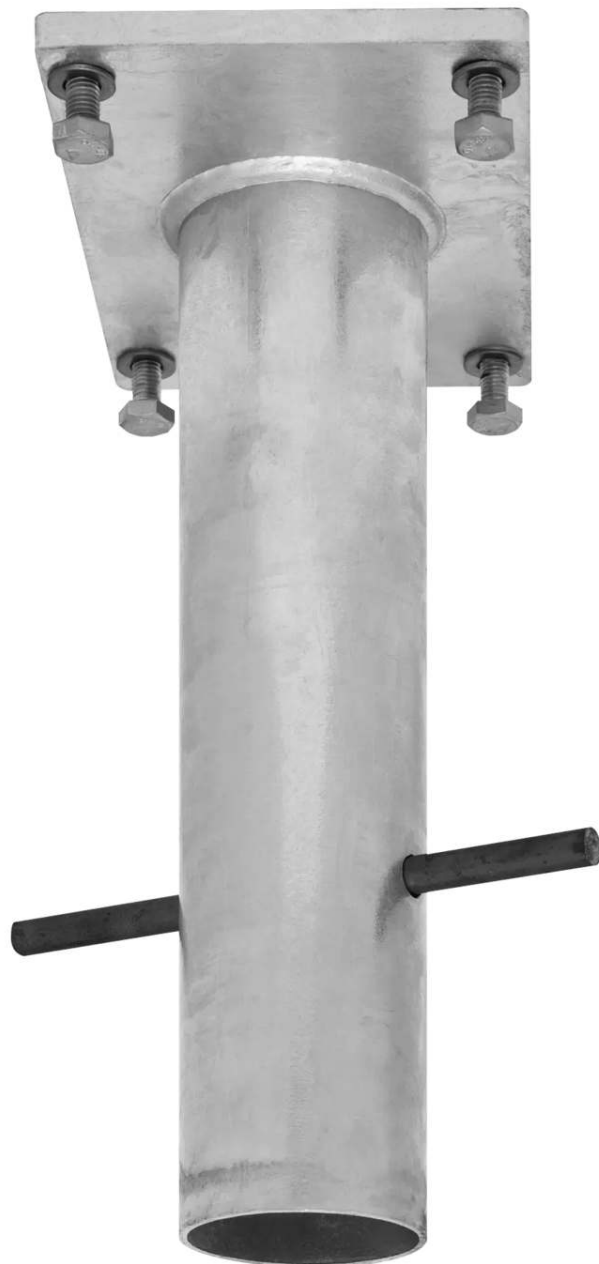


LÖSUNGEN FÜR STADTMOBILIAR, FAHRRADINFRASTRUKTUR  
UND ÜBERDACHUNGEN

## Parkbügel SERRES



**BESTELL-HOTLINE + BERATUNG** zum Nulltarif! (Mo–Do 7:00–18:00 Uhr und Fr 7:00–17:00 Uhr)

0800 100 49 02 | [beratung@ziegler-metall.de](mailto:beratung@ziegler-metall.de) | [www.ziegler-metall.de](http://www.ziegler-metall.de)

Angebote für gewerbliche Kunden. Netto-Preise zzgl. gesetzl. MwSt.

# Parkbügel SERRES

## Konstruktion:

Stabiler Parkbügel aus Stahl. Mit Schutzabdeckung zum Reifenschutz.

## Oberfläche:

Alle Stahlteile feuerverzinkt bzw. zusätzlich weiß lackiert, wahlweise ohne oder mit roter Reflexfolie.

## Schließung:

Mit Rundzylinderschloss (verschiedenschließend), 2 Schlüssel im Lieferumfang enthalten.

## Befestigungsart:

Zum Einbetonieren (empfohlene Einbautiefe 300 mm) oder zum Aufdübeln bei +/- 0 mm mit Bodenplatte (220 x 140 mm), Befestigungsmaterial siehe Zubehör.

## Allgemeine Merkmale

**kippar** : ja

**elektronische Steuerung** : nein

**Anzahl Schlüssel** : 2

**Mittelpostenmaße** : 70 x 50 mm

**Überfahrhöhe** : 68 mm

**Material** : Stahl

**Produkttyp** : Parkbügel

**Schließung** : Rundzylinderschloss verschiedenschließend

**empfohlene Einbautiefe** : 330 mm

**Farbe** : weiß

**Höhe über Flur** : 570 mm

**Breite** : 780 mm

684.635 Parkbügel SERRES weiß pulverbeschichtet, zum Einbetonieren



kippar : ja

Ausführung : mit Reflexstreifen

elektronische Steuerung : nein

Anzahl Schlüssel : 2

Mittelpostenmaße : 70 x 50 mm

Überfahrhöhe : 68 mm

Material : Stahl

Produkttyp : Parkbügel

Schließung : Rundzylinderschloss verschiedenschließend

empfohlene Einbautiefe : 330 mm

Befestigungsart : zum Einbetonieren

Farbe : weiß

Oberfläche : feuerverzinkt und pulverbeschichtet

Gewicht : 16 kg

Höhe über Flur : 570 mm

Breite : 780 mm

Höhe : 900 mm

[zum Webshop](#)

#### 684.634 Parkbügel SERRES feuerverz. mit Reflexstreifen, zum Einbetonieren



Oberfläche : feuerverzinkt  
kippbar : ja  
Ausführung : mit Reflexstreifen  
elektronische Steuerung : nein  
Anzahl Schlüssel : 2  
Überfahrhöhe : 68 mm  
Mittelpostenmaße : 70 x 50 mm  
Material : Stahl  
Produkttyp : Parkbügel  
Schließung : Rundzylinderschloss verschiedenschließend  
empfohlene Einbautiefe : 330 mm  
Befestigungsart : zum Einbetonieren  
Gewicht : 16 kg  
Höhe über Flur : 570 mm  
Breite : 780 mm  
Höhe : 900 mm

[zum Webshop](#)

#### 684.633 Parkbügel SERRES feuerverzinkt, zum Einbetonieren



Oberfläche : feuerverzinkt  
kippbar : ja  
elektronische Steuerung : nein  
Anzahl Schlüssel : 2  
Überfahrhöhe : 68 mm  
Mittelpostenmaße : 70 x 50 mm  
Ausführung : ohne Reflexstreifen  
Material : Stahl  
Produkttyp : Parkbügel  
Schließung : Rundzylinderschloss verschiedenschließend  
empfohlene Einbautiefe : 330 mm  
Befestigungsart : zum Einbetonieren  
Gewicht : 16 kg  
Höhe über Flur : 570 mm  
Breite : 780 mm  
Höhe : 900 mm

[zum Webshop](#)

684.632 Parkbügel SERRES weiß pulverbeschichtet, zum Aufdübeln



kipubar : ja  
Ausführung : mit Reflexstreifen  
elektronische Steuerung : nein  
Anzahl Schlüssel : 2  
Überfahrhöhe : 68 mm  
Gewicht : 11 kg  
Mittelpfostenmaße : 70 x 50 mm  
Material : Stahl  
Produkttyp : Parkbügel  
Schließung : Rundzylinderschloss verschiedenschließend  
Befestigungsart : zum Aufdübeln bei +/- 0 mm  
Farbe : weiß  
Höhe : 570 mm  
Oberfläche : feuerverzinkt und pulverbeschichtet  
Höhe über Flur : 570 mm  
Breite : 780 mm

**zum Webshop**

684.631 Parkbügel SERRES feuerverzinkt mit Reflexstreifen, zum Aufdübeln



Oberfläche : feuerverzinkt  
kipubar : ja  
Ausführung : mit Reflexstreifen  
elektronische Steuerung : nein  
Anzahl Schlüssel : 2  
Gewicht : 11 kg  
Mittelpfostenmaße : 70 x 50 mm  
Überfahrhöhe : 68 mm  
Material : Stahl  
Produkttyp : Parkbügel  
Schließung : Rundzylinderschloss verschiedenschließend  
Befestigungsart : zum Aufdübeln bei +/- 0 mm  
Höhe : 570 mm  
Höhe über Flur : 570 mm  
Breite : 780 mm

**zum Webshop**



Oberfläche : feuerverzinkt  
kipubar : ja  
elektronische Steuerung : nein  
Anzahl Schlüssel : 2  
Überfahrhöhe : 68 mm  
Gewicht : 11 kg  
Mittelpostenmaße : 70 x 50 mm  
Material : Stahl  
Ausführung : ohne Reflexstreifen  
Produkttyp : Parkbügel  
Schließung : Rundzylinderschloss verschiedenschließend  
Befestigungsart : zum Aufdübeln bei +/- 0 mm  
Höhe : 570 mm  
Höhe über Flur : 570 mm  
Breite : 780 mm

**zum Webshop**

Parkbügel SERRES zum Einbetonieren, mit Reflexstreifen, weiß lackiert



Parkbügel SERRES zum Aufdübeln, mit Reflexstreifen, feuerverzinkt



Parkbügel SERRES zum Aufdübeln, mit Reflexstreifen, feuerverzinkt



Parkbügel SERRES zum Einbetonieren, mit Reflexstreifen, weiß lackiert



Artikel 682.239<br>Briefkastenanlage RAGUSA<br>7 Briefkästen, Unterputz<br><br>Briefkastenanlage mit Kastengehäuse und Türen aus Stahlblech, Einwurfklappe aus Aluminium. Schließung mittels Zylinderschloss, 2 Schlüssel im Lieferumfang enthalten.

Befestigungsmaterial nicht im Lieferumfang enthalten. Maße für Maueraussparung B 1496 x H 676 x T 105 mm.

<br> <br> <br> <br>

<br><br>Detailinformationen<br>Einsatzbereich :

Außenbereich <br>Sprech- / Klingelfach : ohne

<br>Material : Stahl <br>Oberfläche : verzinkt und pulverbeschichtet <br>Einwurföffnung : 335 x 33

mm<br>Entnahme : vorn <br>Norm : EN 13724

<br>Briefkasten- H x B x T : 330 x 370 x 100

mm<br>Gesamtanzahl Briefkästen / Anzahl Kästen

nebeneinander : 7 / 4 <br>Gesamt- H x B x T : 700 x

1520 x 100 mm<br>Befestigungsart : Unterputz

<br><br>

Lieferbezug:</p><p>ZIEGLER Metallbearbeitung

GmbH<br />Gewerbepark am See 1<br />D- 01920

Nebelschütz</p><p>Tel. 0800-1004901 (kostenfreie

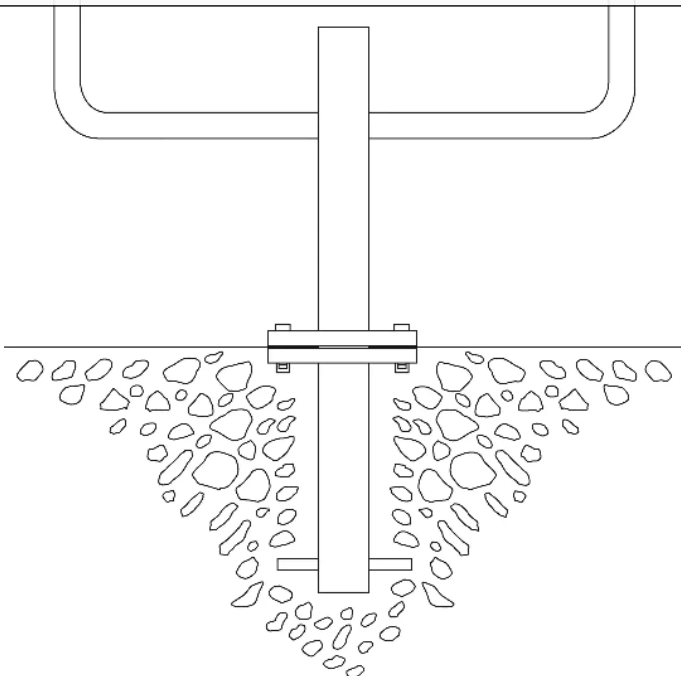
Fachberatung)<br />

<br />

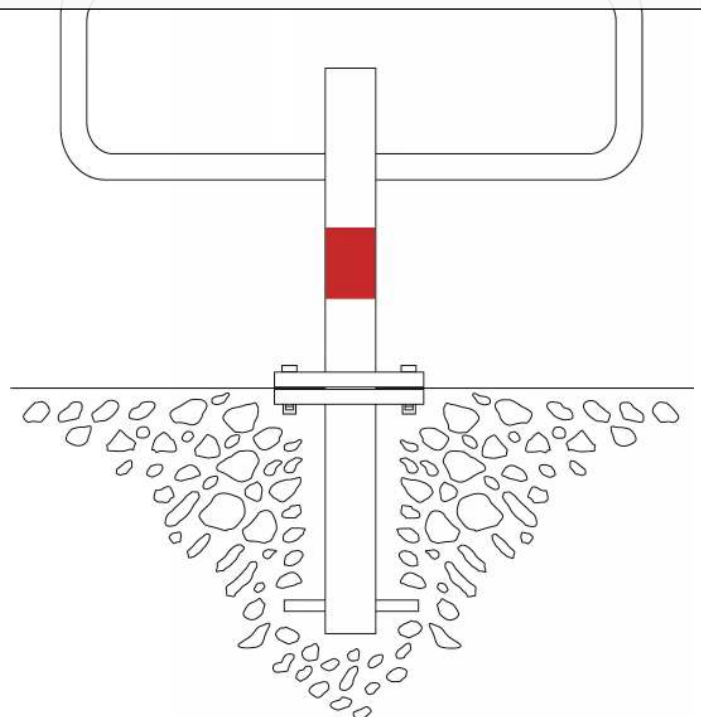
Parkbügel SERRES zum Einbetonieren, mit Reflexstreifen, feuerverzinkt



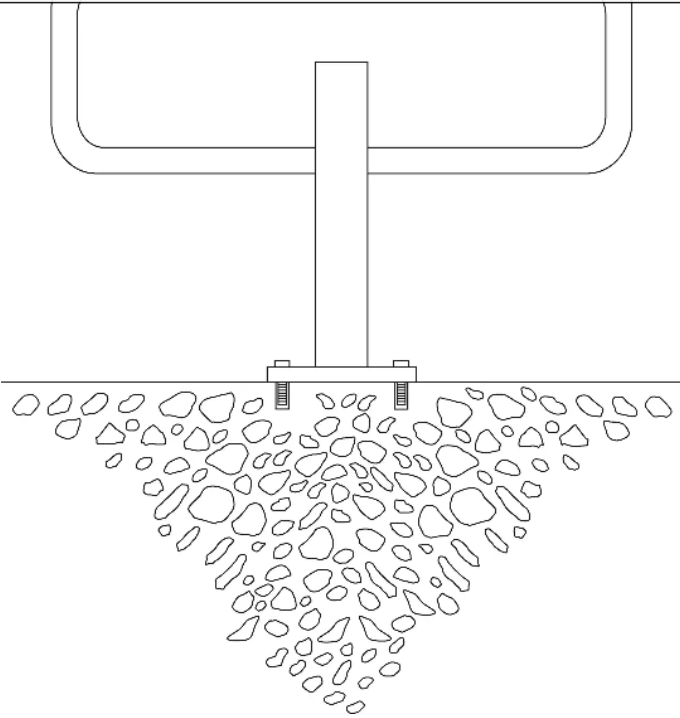
Parkbügel SERRES zum Einbetonieren, ohne Reflexstreifen



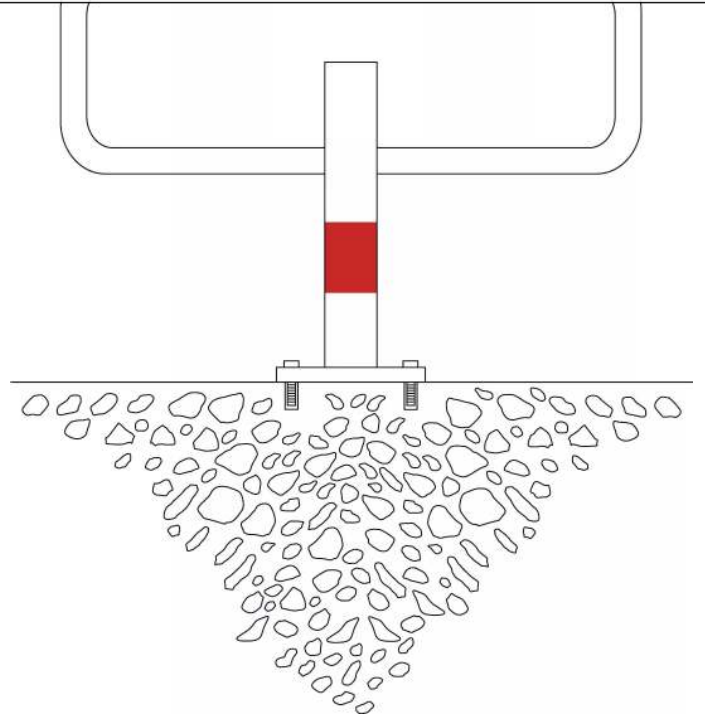
Parkbügel SERRES zum Einbetonieren, mit Reflexstreifen



Parkbügel SERRES zum Aufdübeln, ohne Reflexstreifen



Parkbügel SERRES zum Aufdübeln, mit Reflexstreifen



Parkbügel SERRES mit Reflexstreifen, feuerverzinkt



Parkbügel SERRES mit Reflexstreifen, weiß lackiert

