



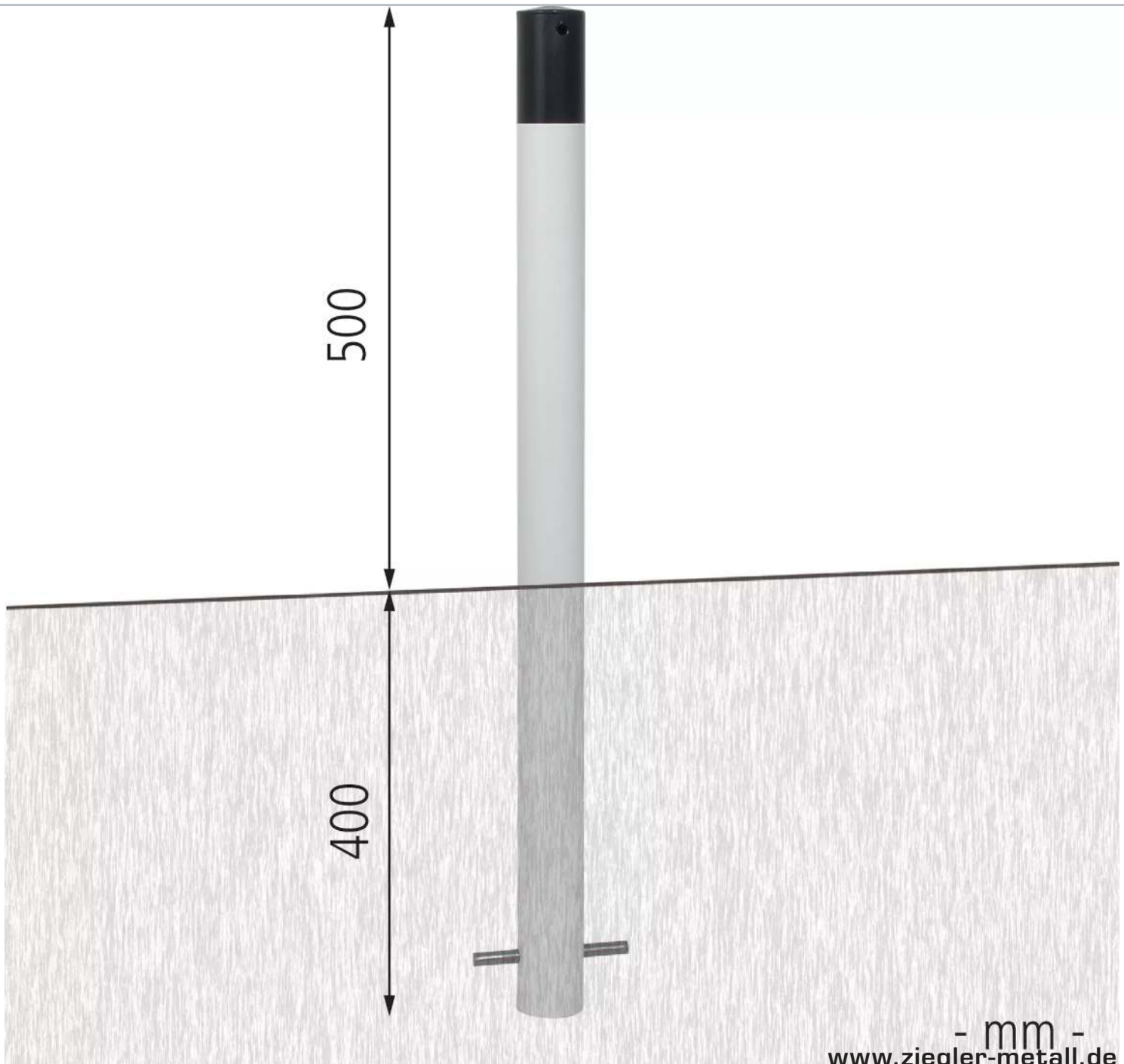
ZIEGLER[®]

Mehr Wert für draußen.

Ihr innovativer Partner für Stahlleichtbau
und Freiflächengestaltung

TOP-QUALITÄT
- direkt vom -
HERSTELLER!

Feuerwehrleitpfosten TURKU



- mm -
www.ziegler-metall.de

BESTELL-HOTLINE + BERATUNG zum Nulltarif! (Mo-Fr: 07.00-18.00 Uhr, Sa: 08.00-12.00 Uhr)

Tel. 0800 / 100 49 01

Free Fax 0800 288 63 50

info@ziegler-metall.de

Angebote für gewerbliche Kunden. Netto-Preise zzgl. gesetzl. MwSt.

Feuerwehrleitpfosten TURKU

Im Rettungseinsatz geht es oft um Sekunden. Dank der reflektierenden Feuerwehrleitpfosten TURKU können die Fahrer schwerer Lösch- und Drehleiterfahrzeuge immer schnell sehen, wo sie fahren und halten können. Der flexible Feuerwehrleitpfosten erleichtert die tägliche Arbeit der Feuerwehr und schont zudem das Fahrgestell der Fahrzeuge. Dank der reflektierenden Feuerwehrleitpfosten TURKU können die Fahrer schwerer Lösch- und Drehleiterfahrzeuge immer schnell sehen, wo sie fahren und halten können. Damit der Feuerwehrleitpfosten seinen Zweck langfristig erfüllen kann, ist er aus robustem, widerstandsfähigem Material gefertigt. Das Modell TURKU weist eine stabile Stahlkonstruktion auf und ist mit einer Feuerverzinkung ausgestattet. Dadurch ist er sowohl wertbeständig als auch korrosionsgeschützt. Er weist eine Höhe von 500 mm über Flur auf und eignet sich zum Einbetonieren. Auf diese Weise ist eine hohe Stabilität gewährleistet – und dass bei Wind und Wetter. Das Design des Pfostens ist stilvoll und praktisch zugleich: Die verzinkte Oberfläche wird mit einer weißen Pulverbeschichtung versehen. Eine schwarz beschichtete Abschlusskappe aus Aluminium zierte das Kopfstück. Die Kombination aus Weiß und Schwarz wird als vertraute "Botschaft" sofort erkannt.

Konstruktion:

- » Feuerwehrleitpfosten aus Stahl mit schwarzem Kopfstück (100 mm breite Folie)
 - » schwarz beschichtete Abschlusskappe aus Aluminium
- Oberfläche / Farbe:**
- » alle Stahlteile feuerverzinkt und weiß pulverbeschichtet
- Befestigungsart:**
- » zum Einbetonieren (empfohlene Einbautiefe 400 mm)

Allgemeine Merkmale

Ringtaile : nein

Kopfform : Flachkopf

versenkbar : nein

Sollbruchstelle : nein

Anzahl Schlüssel : ohne

Befestigungsart : zum Einbetonieren

Schließung : ohne

Form : rund

kipubar : nein

Herausnehmbar : nein

Material : Stahl

Produkttyp : Pfosten

empfohlene Einbautiefe : 400 mm

Ø : 60 mm

Farbe : weiß

Oberfläche : feuerverzinkt und pulverbeschichtet

Höhe über Flur : 500 mm

Breite : 60 mm

Gewicht : 4 kg

Tiefe : 60 mm

Höhe : 900 mm



Ringtaille : nein
Kopfform : Flachkopf
versenkbar : nein
Sollbruchstelle : nein
Anzahl Schlüssel : ohne
Befestigungsart : zum Einbetonieren
Schließung : ohne
Form : rund
kipubar : nein
Herausnehmbar : nein
Material : Stahl
Produkttyp : Pfosten
empfohlene Einbautiefe : 400 mm
Ø : 60 mm
Farbe : weiß
Oberfläche : feuerverzinkt und pulverbeschichtet
Höhe über Flur : 500 mm
Breite : 60 mm
Gewicht : 4 kg
Tiefe : 60 mm
Höhe : 900 mm

zum Webshop

Feuerwehrleitpfosten TURKU, zum Einbetonieren

