

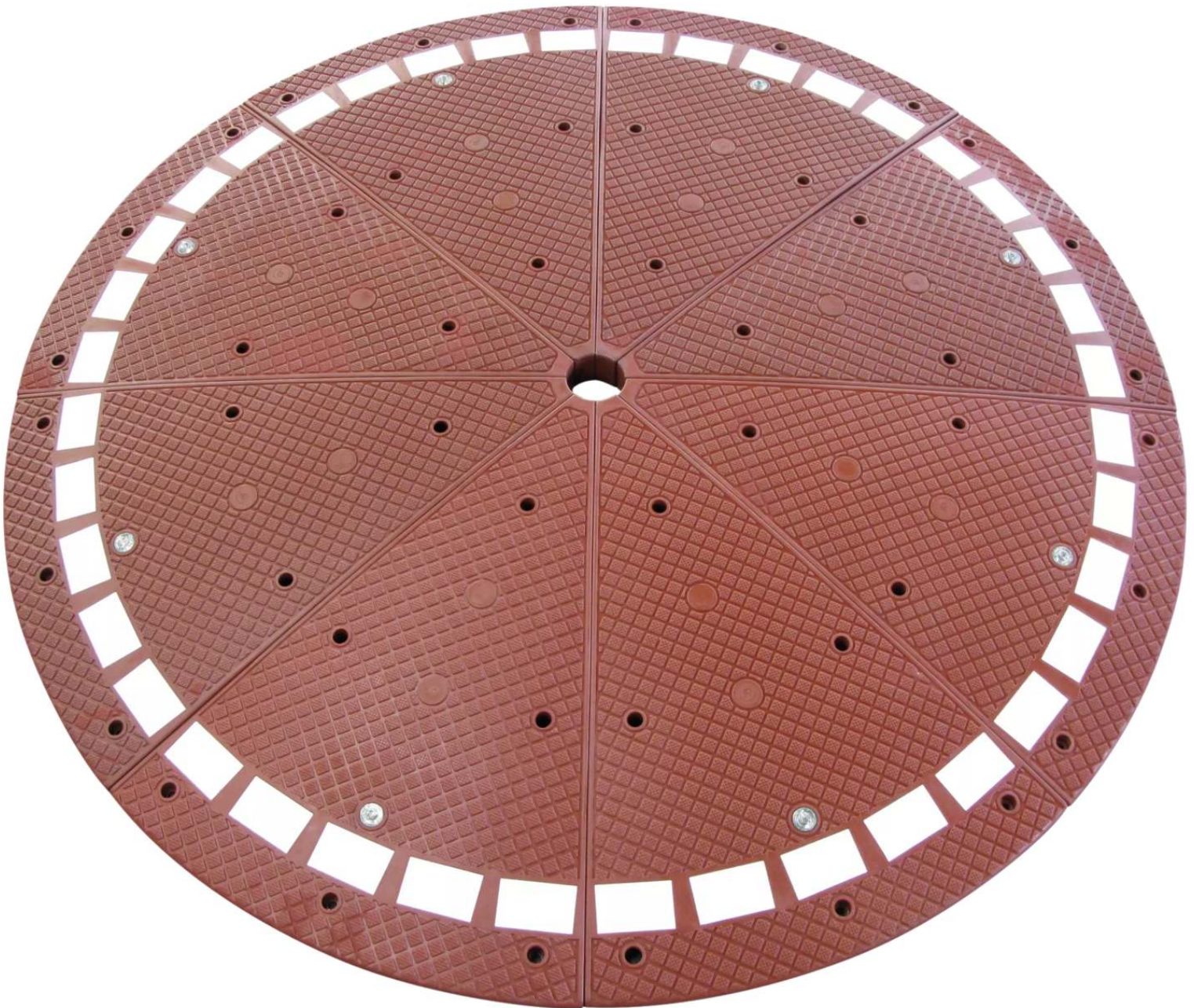


ZIEGLER[®]
Mehr Wert für draußen.

Ihr innovativer Partner für Stahlleichtbau
und Freiflächengestaltung

TOP-QUALITÄT
- direkt vom -
HERSTELLER!

Kreisverkehr MINI



www.ziegler-metall.de

BESTELL-HOTLINE + BERATUNG zum Nulltarif! (Mo-Fr: 07.00-18.00 Uhr, Sa: 08.00-12.00 Uhr)

Tel. 0800 / 100 49 01

Free Fax 0800 288 63 50

info@ziegler-metall.de

Angebote für gewerbliche Kunden. Netto-Preise zzgl. gesetzl. MwSt.

Kreisverkehr MINI

Konstruktion:

8 Segmente aus Gummi mit Metallverstärkung an den Schraublöchern. Die Höhe des Kreisels verläuft ansteigend von außen (30 mm) nach innen (120 mm).

Farbe:

Anthrazit oder rotbraun. Zur besseren Sichtbarkeit befinden sich weiße Retroreflexstreifen sowie Glasreflektoren am Randbereich.

Befestigungsart:

Zum Aufdübeln bei +/- 0 mm und zum Verkleben. Für eine Nutzungsdauer bis zu 3 Monaten empfehlen wir Aufdübeln, Befestigungsmaterial im Lieferumfang enthalten. Für eine dauerhafte Nutzung ist zusätzlich eine vollflächige Verklebung mittel Spezialkleber (siehe Zubehör) notwendig.

Allgemeine Merkmale

Material : Gummi

Befestigungsart : zum Verkleben und Aufdübeln

Ø : 3000 mm

Ausführung : rund

Gewicht : 616 kg

Überfahrhöhe : 120 mm

Tiefe : 1500 mm

Breite : 55 - 1140 mm

529.041 Kreisverkehr MINI rotbraun



Höhe : 120 mm

Material : Gummi

Farbe : rotbraun

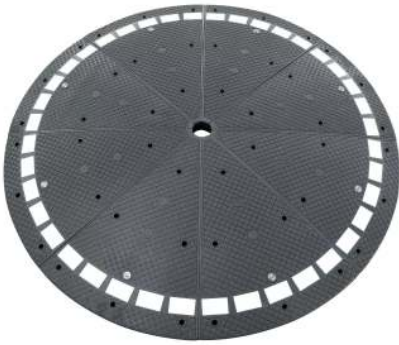
Befestigungsart : zum Verkleben und Aufdübeln

Ø : 3000 mm

Ausführung : rund

Gewicht : 616 kg

zum Webshop



Überfahrhöhe : 120 mm
Tiefe : 1500 mm
Farbe : anthrazit
Höhe : 120 mm
Material : Gummi
Befestigungsart : zum Verkleben und Aufdübeln
Ø : 3000 mm
Ausführung : rund
Höhe : 30 - 120 mm
Breite : 55 - 1140 mm
Gewicht : 616 kg

zum Webshop

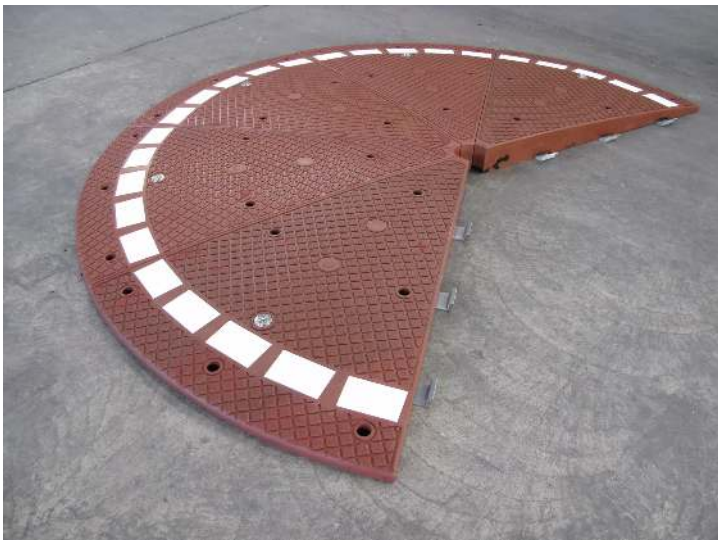
Kreisverkehr MINI in rotbraun



Kreisverkehr MINI in rotbraun



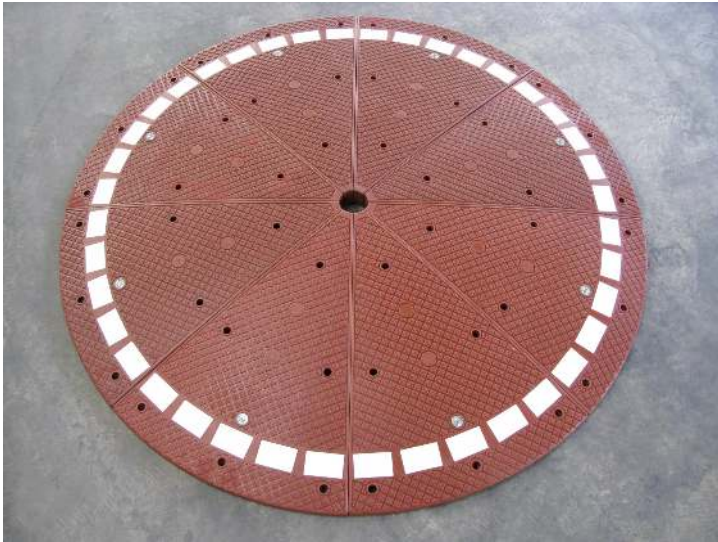
Detail: Segmente



Detail: einzelnes Segment



Kreisverkehr MINI in rotbraun



Kreisverkehr MINI in anthrazit

