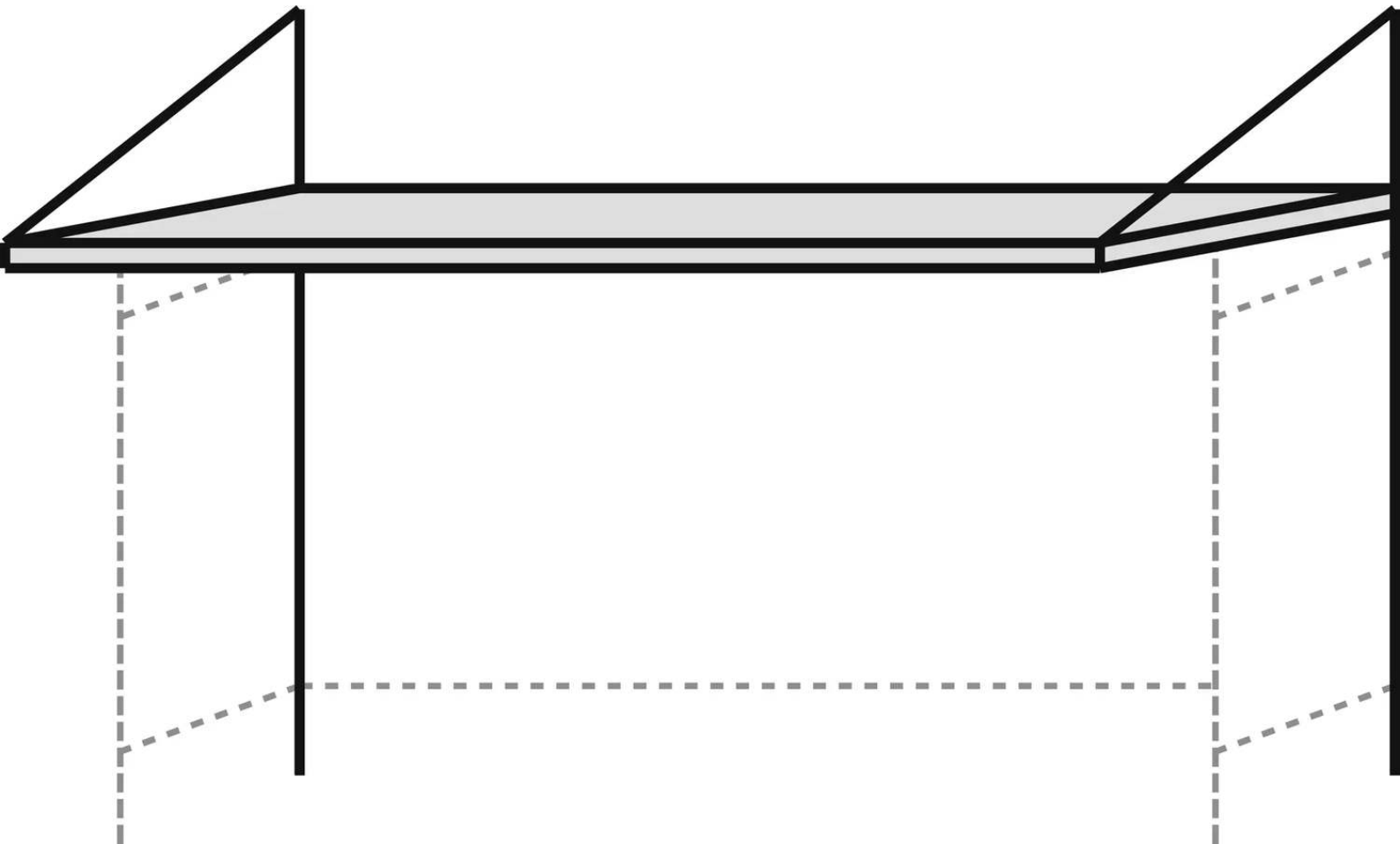




LÖSUNGEN FÜR STADTMOBILIAR, FAHRRADINFRASTRUKTUR
UND ÜBERDACHUNGEN

Überdachung LIPTO

054.451



BESTELL-HOTLINE + BERATUNG zum Nulltarif! (Mo–Do 7:00–18:00 Uhr und Fr 7:00–17:00 Uhr)

0800 100 49 02 | beratung@ziegler-metall.de | www.ziegler-metall.de

Angebote für gewerbliche Kunden. Netto-Preise zzgl. gesetzl. MwSt.

Überdachung LIPTO

Konstruktion:

Stahlkonstruktion aus Rechteckrohren und gekanteten Blechen.

Oberfläche / Farbe:

Alle Stahlteile feuerverzinkt und pulverbeschichtet. Oberfläche der Trapezbleche beidseitig bandverzinkt und beschichtet. Innenseite Polyester / RSL grauweiß, Außenseite zusätzlich in grauweiß ähnlich RAL 9002 beschichtet.

Dach:

Pulldach mit Dacheindeckung Trapezblech.

Entwässerung:

Über Wasserspeicher.

Schneelast:

sk (auf dem Boden) 1,00 kN / m²

Windlast:

Zone 2

Befestigung:

Stützen zum Einbetonieren in bauseitige Köcherfundamente bei -200 mm nach unseren Plänen.

Lieferung:

Zerlegt auf Palette, Dachrahmen einteilig vormontiert.

Oberfläche Stahlteile : feuerverzinkt und pulverbeschichtet

Oberfläche Trapezblech : bandverzinkt und beschichtet in grauweiß ähnlich RAL 9002

Feldanzahl : 1

Dacheindeckung : Trapezblech

Nutzung : einseitig

Entwässerung : integriert

Produkttyp : Fahrradüberdachung

Lichte Höhe : 2200 mm

Dachausführung : Pulldach

Schneelast auf dem Boden (sk) : 1,00 kN/m²

Dachtiefe : 2390 mm

Anlieferung : zerlegt auf Palette, Dachrahmen einteilig vormontiert

Anzahl Stellplätze : 8 Stück

Befestigungsart : zum Einbetonieren

Gesamthöhe : 3100 mm

Dachbreite : 4420 mm

zum Webshop