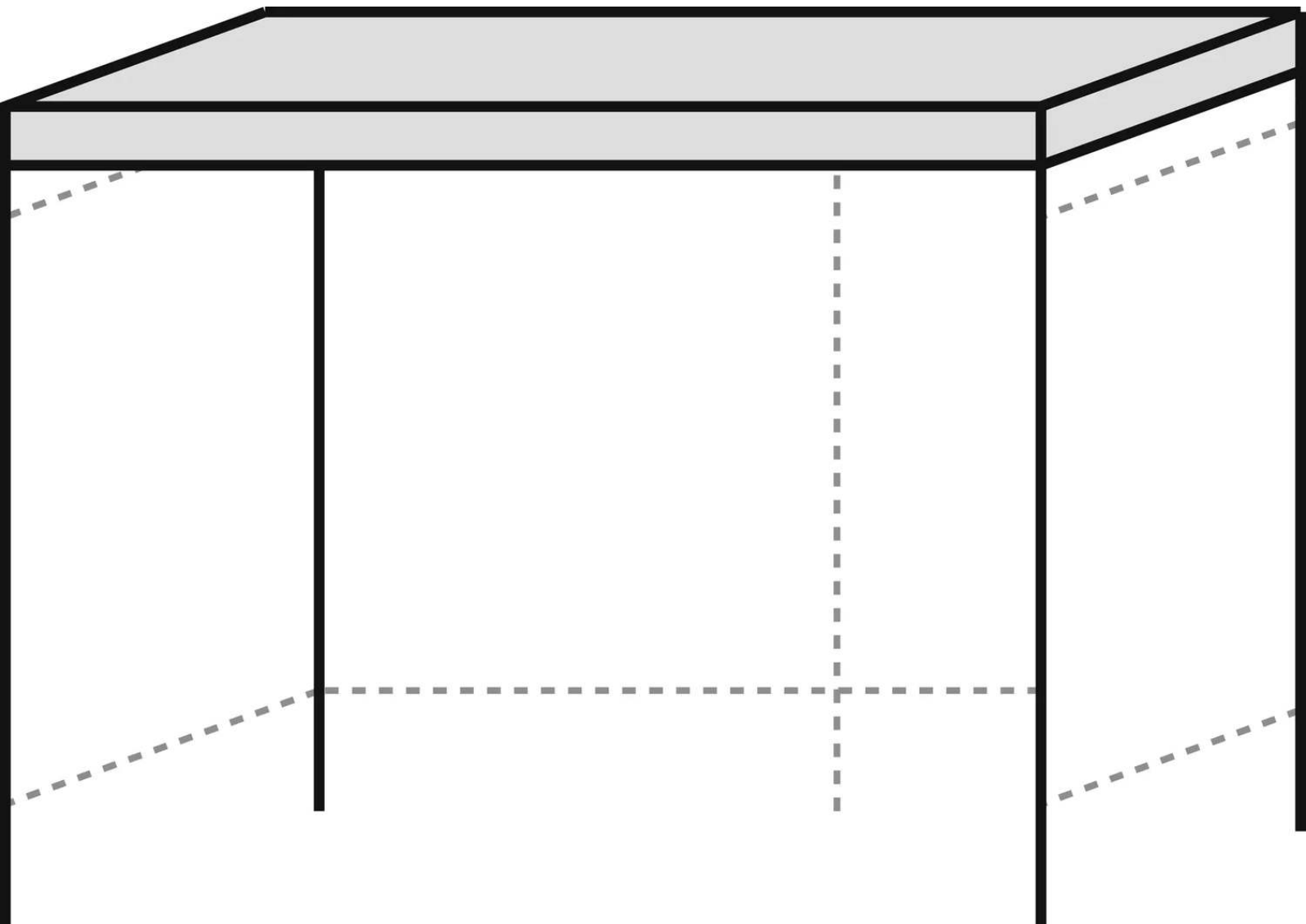




LÖSUNGEN FÜR STADTMOBILIAR, FAHRRADINFRASTRUKTUR
UND ÜBERDACHUNGEN

Überdachung GEMALA GREEN

vorgerichtet für Dachbegrünung - 054.706



BESTELL-HOTLINE + BERATUNG zum Nulltarif! (Mo–Do 7:00–18:00 Uhr und Fr 7:00–17:00 Uhr)

0800 100 49 02 | beratung@ziegler-metall.de | www.ziegler-metall.de

Angebote für gewerbliche Kunden. Netto-Preise zzgl. gesetzl. MwSt.

Überdachung GEMALA GREEN

vorgerichtet für Dachbegrünung

Konstruktion:

Stahlkonstruktion, Dachrahmen liegt auf Quadratrohrstützen, ohne Rück- und Seitenwände.

Oberfläche / Farbe:

Alle Stahlteile feuerverzinkt und pulverbeschichtet in Standardfarben. Oberfläche der Trapezbleche beidseitig bandverzinkt und beschichtet. Innenseite Polyester / RSL grauweiß, Außenseite zusätzlich in grauweiß ähnlich RAL 9002 beschichtet.

Dach:

Flachdach mit Dacheindeckung Trapezblech, umlaufende Attika 170 mm hoch. Dachkonstruktion vorgerichtet für Dachbegrünung bis maximal 70 kg/m² im wassergesättigtem Zustand, Umrandungshöhe für Dachbegrünung 100 mm. Dachbegrünungssystem MOBIROOF ECO optional gegen Mehrpreis.

Hinweis: Nach Montageabschluss des Stahlbaus ist bis zum Aufbringen der Dachbegrünung bauseits ausreichendes Beschwerungsmaterial, z.B. Sandsäcke zur Sicherung der Auflageplatte beizustellen und aufzubringen. ZIEGLER übernimmt bei Unterlassung keinerlei Haftung für daraus entstehende Sach- und Personenschäden.

Rück- / Seiten- / Windschutzwand:

Einscheibensicherheitsglas (ESG), standardmäßig Klarglas mit Glashaltern befestigt (Scheiben standardmäßig mit ZIEGLER-Logo im Siebdruck).

Entwässerung:

Über die im Dach integrierte Regenrinne und die hinteren Stützen. Ablauf oberirdisch über Wasserspeier.

Schneelast:

sk (auf dem Boden) 2,00 kN/m²

Windlast:

Zone 2

Befestigung:

Stützen mit Fußplatten zum Aufdübeln bei -200 mm auf bauseitige Fundamente nach unseren Plänen.

Lieferung:

Zerlegt auf Palette, Dach komplett montiert, inklusive Bodenbefestigungsmaterial aus Edelstahl.

Windlast : Zone 2

Dachtiefe : 1600 mm

Dacheindeckung : Trapezblech

Dachausführung : Flachdach

Oberfläche Stahlteile : feuerverzinkt und pulverbeschichtet

Feldanzahl : 2

Personenanzahl : 5

Lichte Höhe : 2275 mm

Gesamthöhe : 2445 mm

empfohlene Einbautiefe : 200 mm

Schneelast auf dem Boden (sk) : 2,00 kN/m²

Dachbreite : 3100 mm

zum Webshop