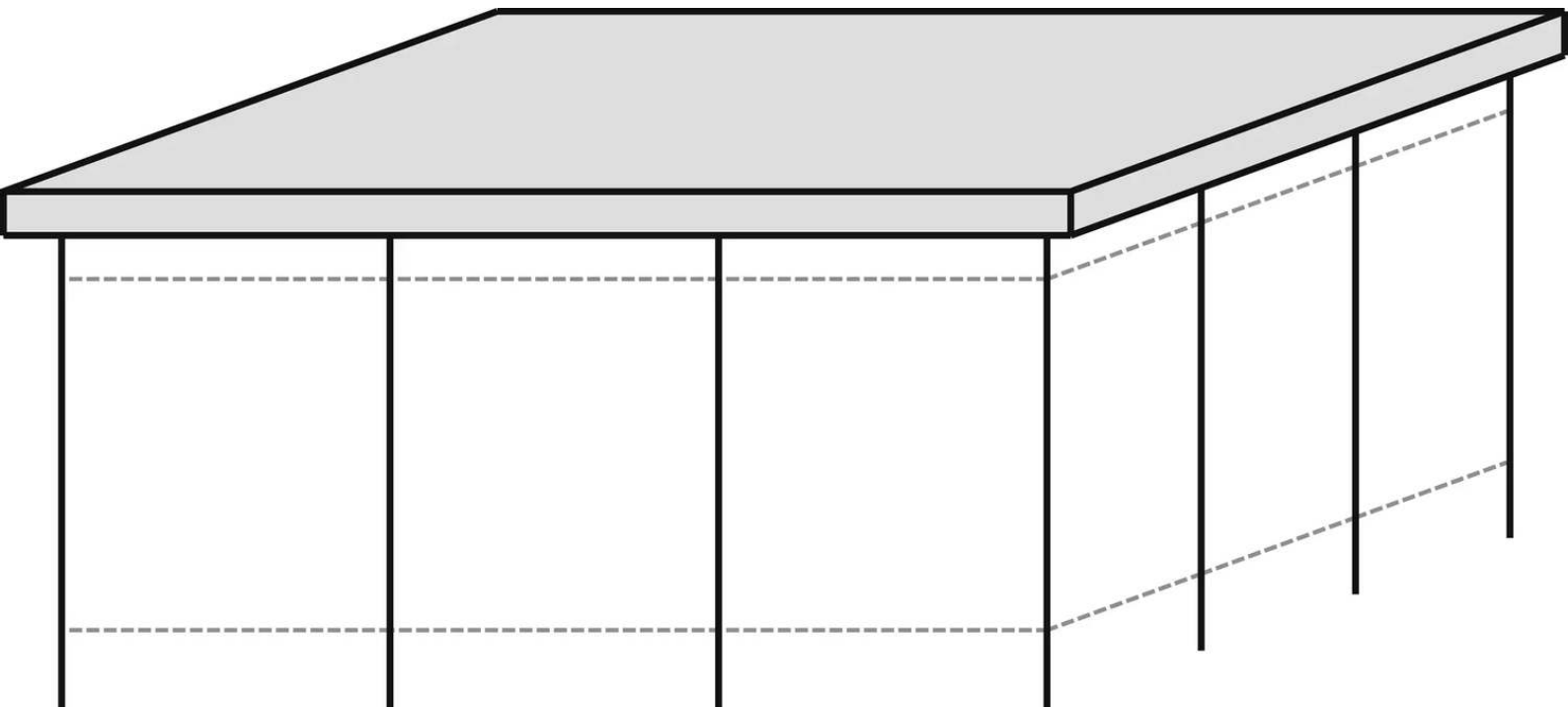


LÖSUNGEN FÜR STADTMOBILIAR, FAHRRADINFRASTRUKTUR  
UND ÜBERDACHUNGEN

## Überdachung FLEXI-BOX

054.948



**BESTELL-HOTLINE + BERATUNG** zum Nulltarif! (Mo–Do 7:00–18:00 Uhr und Fr 7:00–17:00 Uhr)

0800 100 49 02 | [beratung@ziegler-metall.de](mailto:beratung@ziegler-metall.de) | [www.ziegler-metall.de](http://www.ziegler-metall.de)

Angebote für gewerbliche Kunden. Netto-Preise zzgl. gesetzl. MwSt.

# Überdachung FLEXI-BOX

**Konstruktion:**

Stahlkonstruktion aus gekantetem Stahlblech und Quadratrohren mit Trapezblech-Dach.

**Oberfläche / Farbe:**

Alle Stahlteile feuerverzinkt bzw. zusätzlich pulverbeschichtet. Oberfläche der Trapezbleche bandverzinkt und beschichtet, Innenseite Polyester / RSL grauweiß, Außenseite zusätzlich in grauweiß ähnlich RAL 9002 beschichtet.

**Dach:**

Flachdach, Dacheindeckung mit Trapezblech, umlaufende Attika, 225 mm hoch. Dient gleichzeitig als Wasserkasten.

**Entwässerung:**

Im Dach integriert, Ablauf durch Fallrohre an den beiden hinteren Eckstützen, Austritt oberirdisch über Rohrbogen.

**Schneelast:**

sk (auf dem Boden) 2,00 kN / m<sup>2</sup>

**Windlast:**

Zone 2

**Befestigung:**

Stützen aus Quadratrohr mit angeschweißten Fußplatten zum Aufdübeln auf bauseitige Fundamente nach unseren Plänen.

**Lieferung:**

Zerlegt auf Palette, inklusive Bodenbefestigungsmaterial aus Edelstahl.

Dacheindeckung : Trapezblech

Dachausführung : Flachdach

Lichte Höhe : 2200 mm

Produkttyp : Wertstoffüberdachung

Schneelast auf dem Boden (sk) : 2,00 kN/m<sup>2</sup>

Ausführung Überdachung : ohne Wandelemente ohne Tür

Stellplätze : für 6 Abfallgroßbehälter

Dachbreite : 4800 mm

Gesamthöhe : 2420 mm

Dachtiefe : 4800 mm

**zum Webshop**