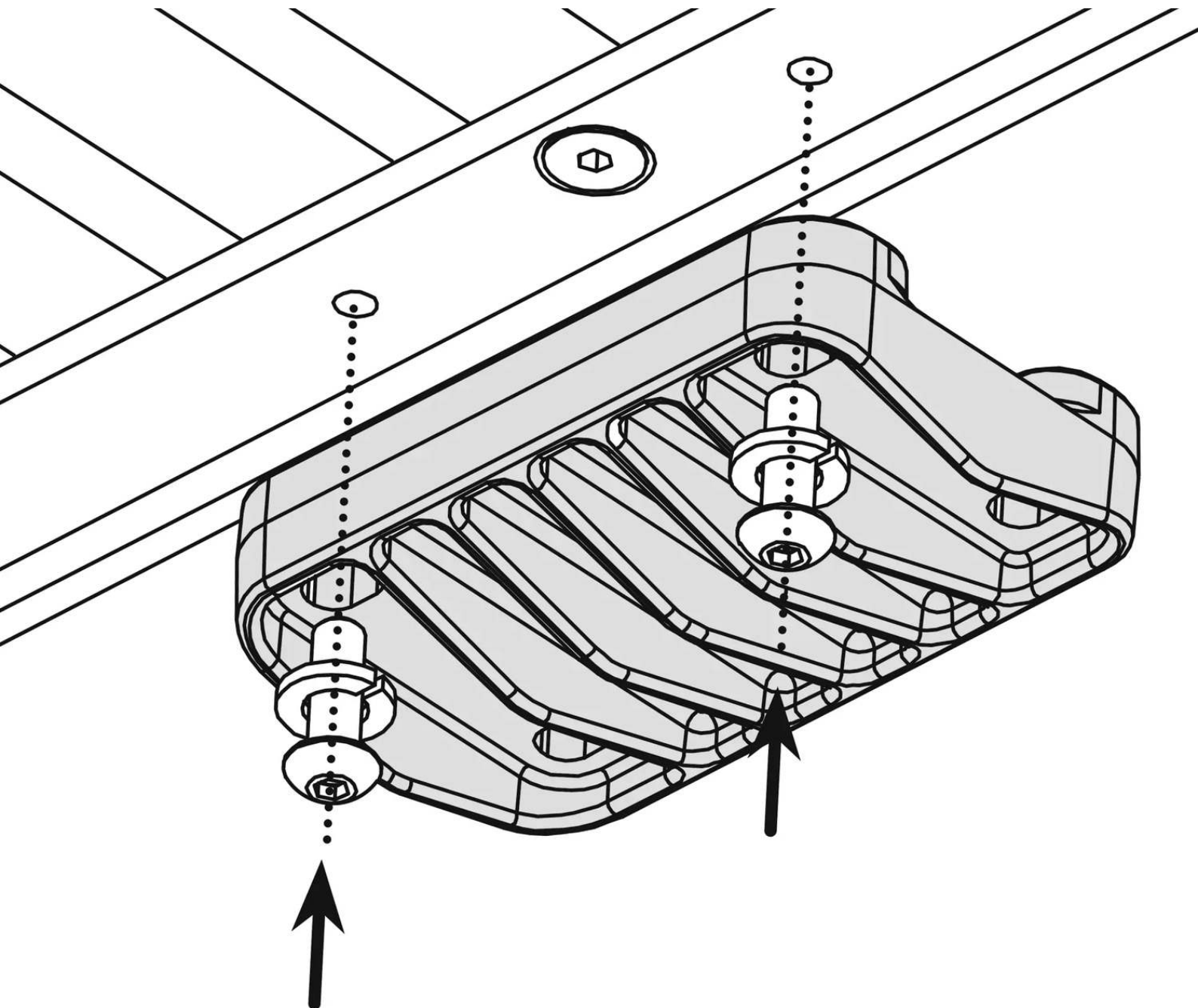


LÖSUNGEN FÜR STADTMOBILIAR, FAHRRADINFRASTRUKTUR
UND ÜBERDACHUNGEN

Verbindungsflasche für PIXEL CITÉ

177.436



BESTELL-HOTLINE + BERATUNG zum Nulltarif! (Mo–Do 7:00–18:00 Uhr und Fr 7:00–17:00 Uhr)

0800 100 49 02 | beratung@ziegler-metall.de | www.ziegler-metall.de

Angebote für gewerbliche Kunden. Netto-Preise zzgl. gesetzl. MwSt.

Verbindungsflasche für PIXEL CITÉ

1 Stk. Verbindungsflasche, inkl. 4 x Schrauben mit Halbrundkopf DIN 7380 M5 und 4 x Federunterlegscheiben DIN 127 B M5.

Je Befestigungsseite werden 2 Stück benötigt.

zum Webshop