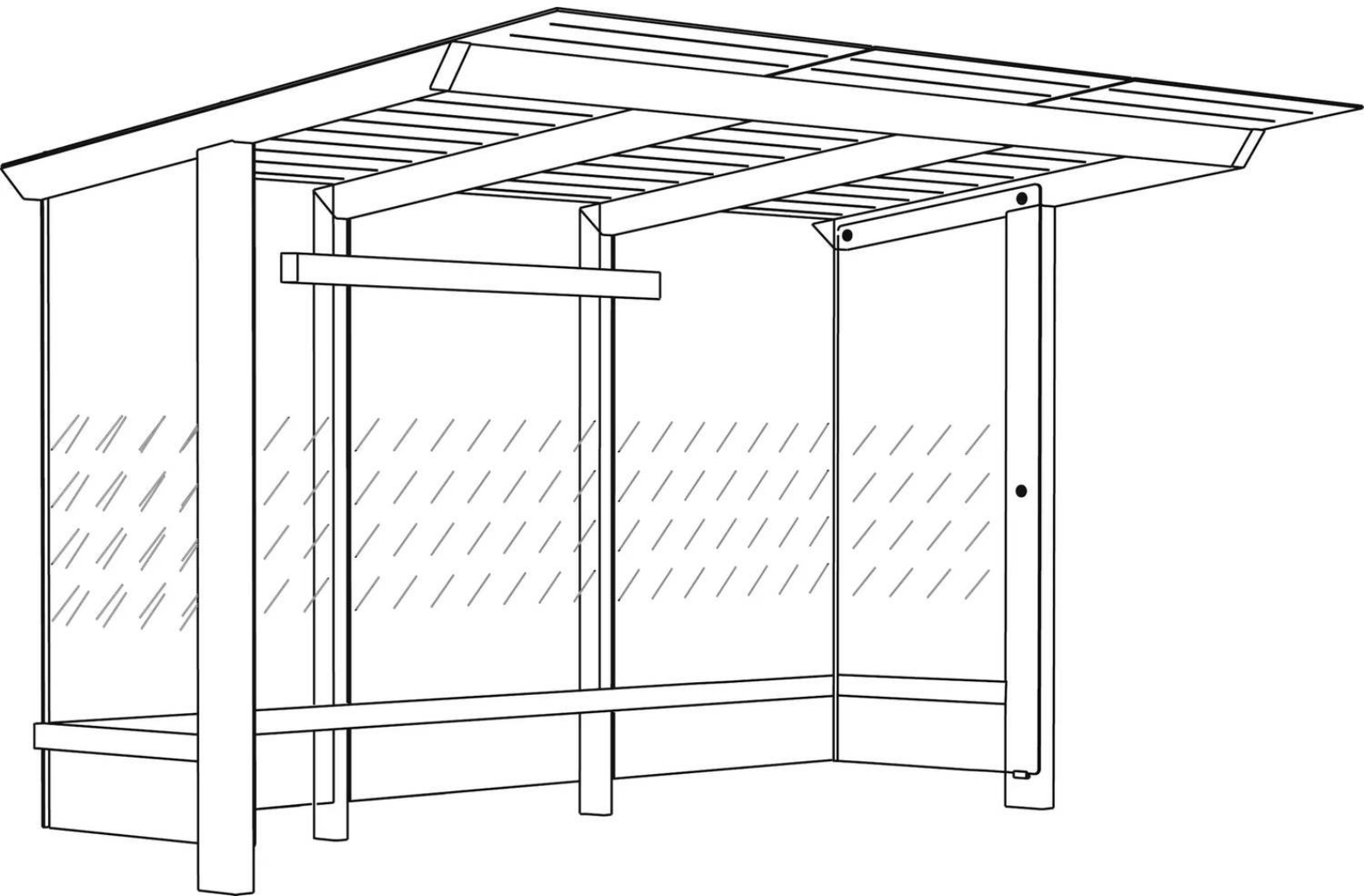


LÖSUNGEN FÜR STADTMOBILIAR, FAHRRADINFRASTRUKTUR
UND ÜBERDACHUNGEN

Überdachung TRAXO

177.909



BESTELL-HOTLINE + BERATUNG zum Nulltarif! (Mo–Do 7:00–18:00 Uhr und Fr 7:00–17:00 Uhr)

0800 100 49 02 | beratung@ziegler-metall.de | www.ziegler-metall.de

Angebote für gewerbliche Kunden. Netto-Preise zzgl. gesetzl. MwSt.

Überdachung TRAXO

Konstruktion:

Stahlkonstruktion mit Hauptstützen (mittig ausgerichtet), abgeschrägtem Dachrahmen und Unterzügen aus Rechteckrohren, die miteinander verschraubt sind. Inklusive Seitenwände, die an den Hauptstützen befestigt sind.

Dach:

Pulldach, Dacheindeckung aus Verbundsicherheitsglas (VSG), Klarglas, standardmäßig mit Siebdruckstreifen.

Rück- / Seitenwand:

Einscheibensicherheitsglas (ESG), standardmäßig Klarglas mit Siebdruckdekor.

Schneelast: sk (auf dem Boden) 1,50 kN/m²

Windlast: Zone 2

Entwässerung:

Frei abtropfend. Ablauf oberirdisch über die hintere Dachkante.

Oberfläche / Farbe:

Alle Stahlteile feuerverzinkt und pulverbeschichtet in E1-Standardfarben.

Befestigung:

Stützen mit Fußplatten zum Aufdübeln bei -200 mm auf bauseitige Fundamente nach unseren Plänen. Aus konstruktiven Gründen wird rückseitig bzw. seitlich eine Montagefreiheit von 800 mm zu bestehenden Gebäuden benötigt.

Lieferung:

Zerlegt auf Palette, inklusive Bodenbefestigungsmaterial aus Edelstahl.

Material Konstruktion : Stahl

Befestigungsart : zum Aufdübeln

Windlast : Zone 2

Nutzung : einseitig

Oberfläche Stahlteile : feuerverzinkt und pulverbeschichtet

Entwässerung : frei abtropfend

Anlieferung : zerlegt

Dacheindeckung : Verbundsicherheitsglas (VSG)

Oberfläche Konstruktion : feuerverzinkt und pulverbeschichtet

Schneelast auf dem Boden (sk) : 1,50 kN/m²

Produkttyp : Fahrradüberdachung

Feldanzahl : 3

Dachausführung : Pulldach

Dachtiefe : 2500 mm

Gesamthöhe : 2600 mm

Dachbreite : 4210 mm

Gewicht : 890 kg

zum Webshop