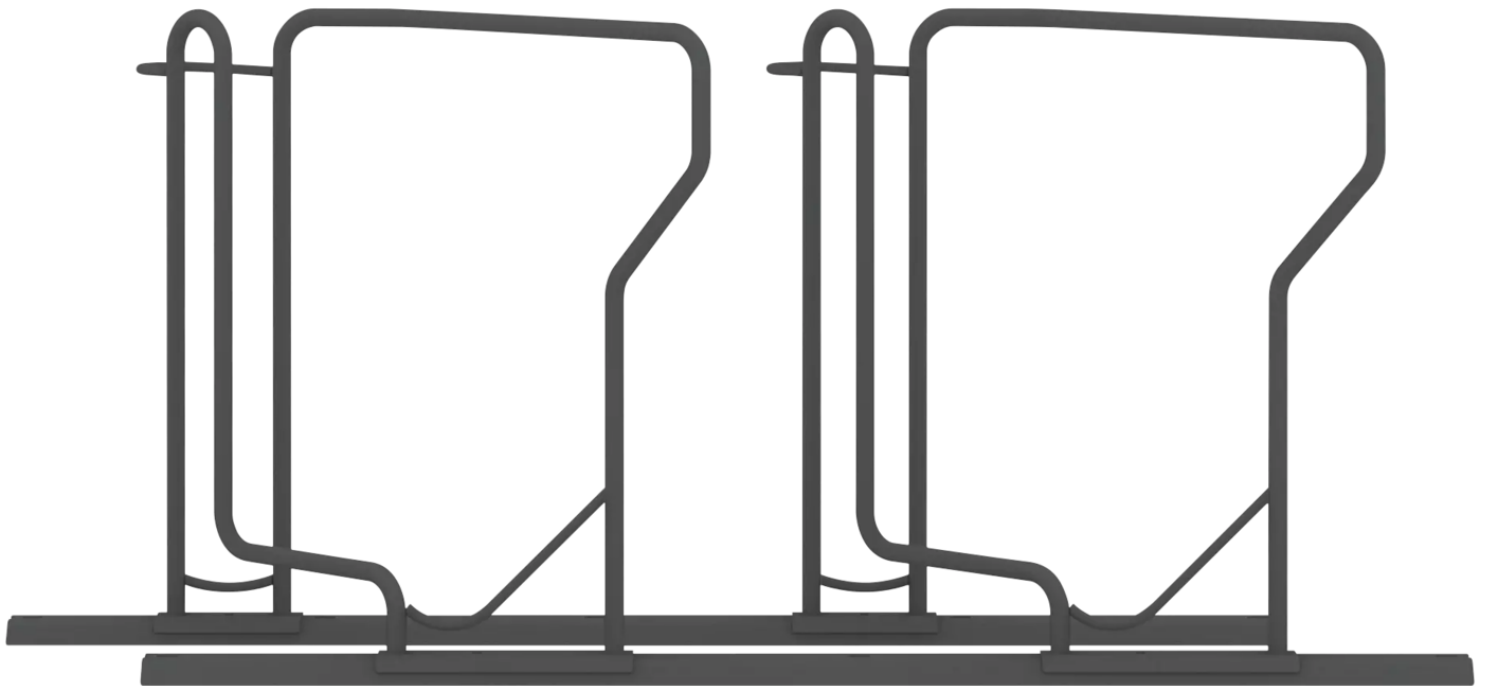


LÖSUNGEN FÜR STADTMOBILIAR, FAHRRADINFRASTRUKTUR
UND ÜBERDACHUNGEN

Fahrradparker TACOMA

einseitig 45°, Radabstand 600 mm, pulverbesch. - 199.788



BESTELL-HOTLINE + BERATUNG zum Nulltarif! (Mo–Do 7:00–18:00 Uhr und Fr 7:00–17:00 Uhr)

0800 100 49 02 | beratung@ziegler-metall.de | www.ziegler-metall.de

Angebote für gewerbliche Kunden. Netto-Preise zzgl. gesetzl. MwSt.

Fahrradparker TACOMA

einseitig 45°, Radabstand 600 mm, pulverbesch.

Radaufnahme und Bügel zum Anschließen des Rades aus Rundrohr (Ø 21,3 mm). Durch Kombination der Funktionen Radhalterung und Radanschließung besonders materialsparend. Radschonende Handhabung, da lackierte Teile des Fahrrades den Fahrradparker nicht berühren. Diebstahlsichere Verschraubung aus Edelstahl mit dem Bodenrahmen. Bodenrahmen aus Trapezschiene. Geringe Anforderungen an die Oberfläche des Aufstellortes wegen guter Lastverteilung über die Trapezschiene.

Nutzung : einseitig

Anzahl Stellplätze : 1 Stück

Einstellwinkel : 45°

Anlieferung : zerlegt

Produkttyp : Fahrradständer

Radeinstellung : tief

Reifenbreite : 60 mm

Material : Stahl

Oberfläche : feuerverzinkt und pulverbeschichtet

Radabstand : 600 mm

Breite : 180 mm

Befestigungsart : zum Aufdübeln bei +/- 0 mm

Tiefe : 463 mm

Gewicht : 8 kg

Höhe : 700 mm

zum Webshop

Fahrradparker TACOMA einseitig 45°, tief, zum
Aufdübeln bei +/- 0 mm, 1 Stellplatz, in RAL 7016
anthrazitgrau

